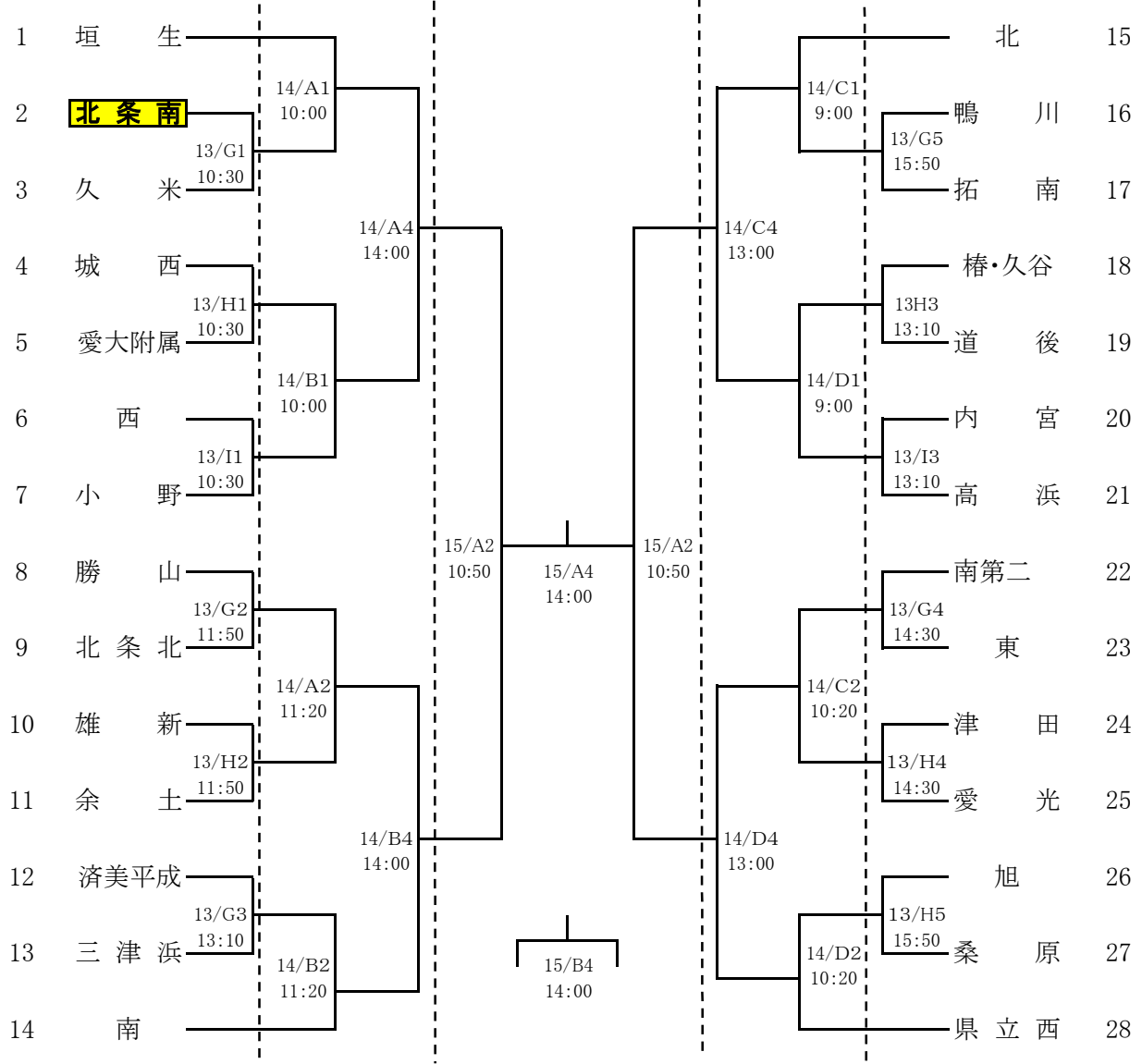


バスケットボール

責任者 荒井 慎也 (旭中)

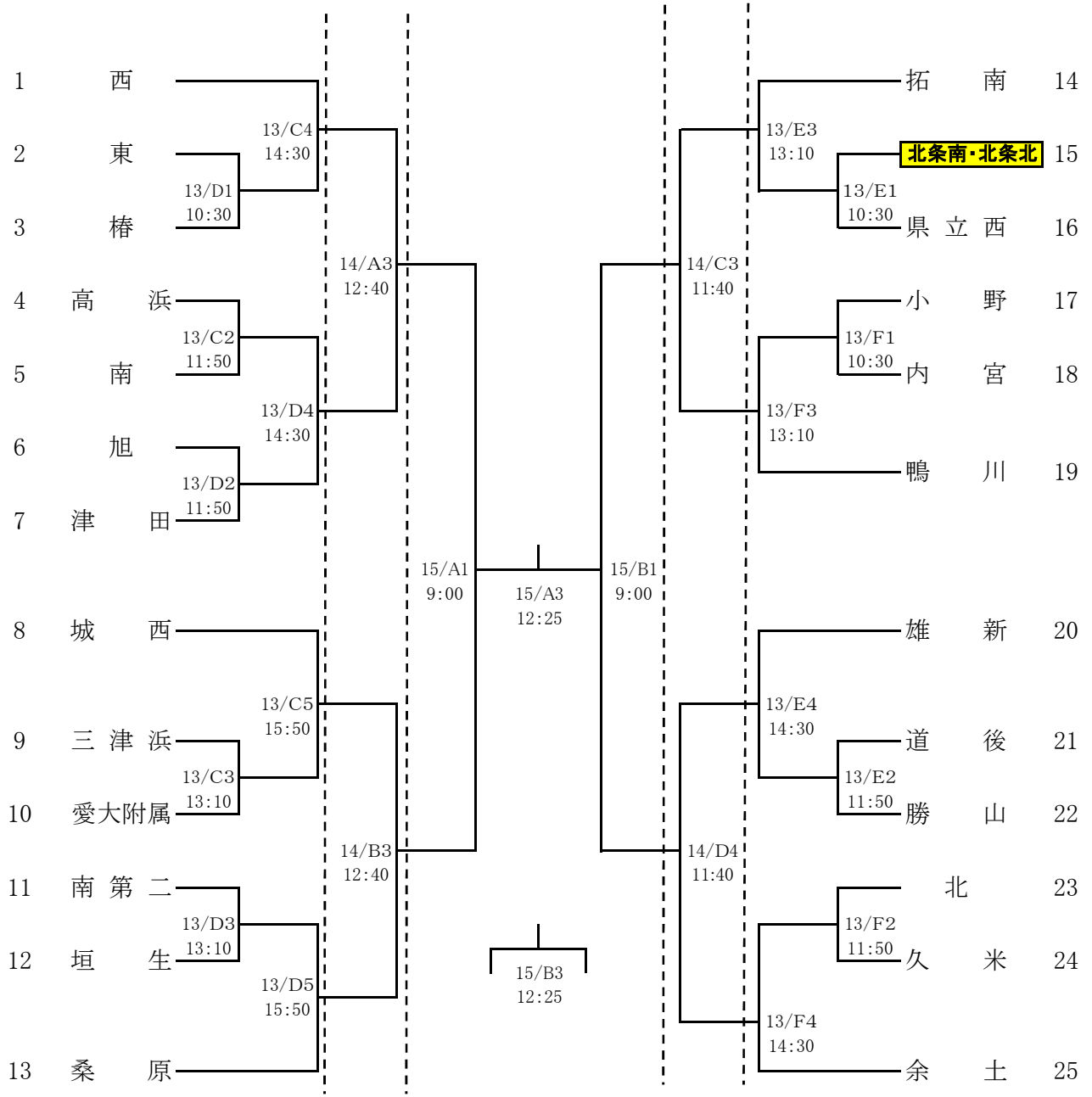
- 1 期 日 令和3年10月13日(水)・14日(木)・15日(金)
- 2 会 場 13日 コミュニティセンター G・H・I (サブ)コート
伊予市民体育館 C・Dコート
ツインドーム E・Fコート
14日 北条スポーツセンター A・Bコート
伊予市民体育館 C・Dコート
15日 北条スポーツセンター A・Bコート
- 3 試合開始時刻 13日 コミセン10:30、伊予市民10:30、ツインドーム10:30
14日 北条スポーツセンター 10:00、伊予市民9:00
15日 北条スポーツセンター 9:00
- 4 組み合わせ

男子



バスケットボール

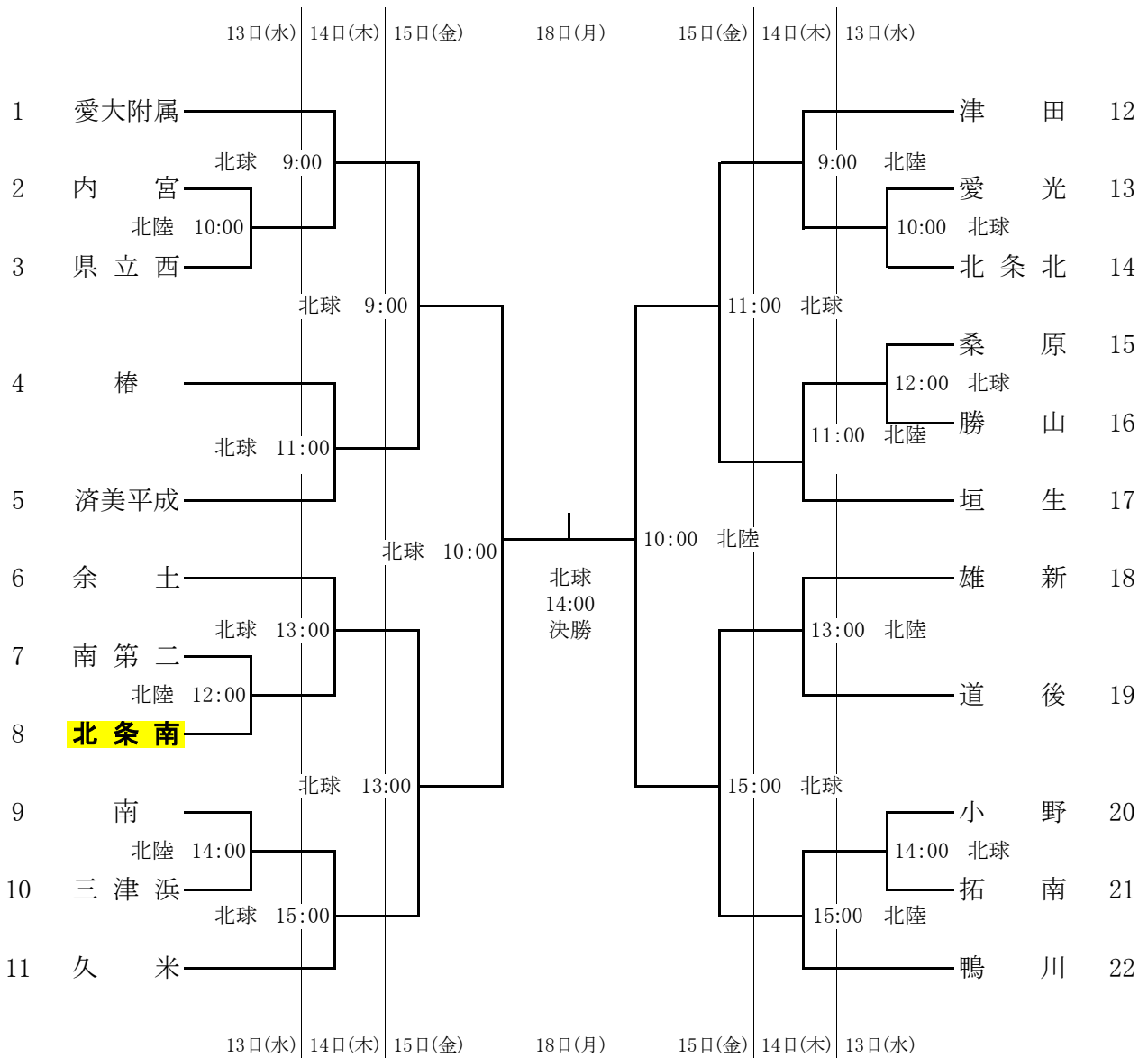
女子



サッカー

責任者 國 和 智 彦 (雄新中)

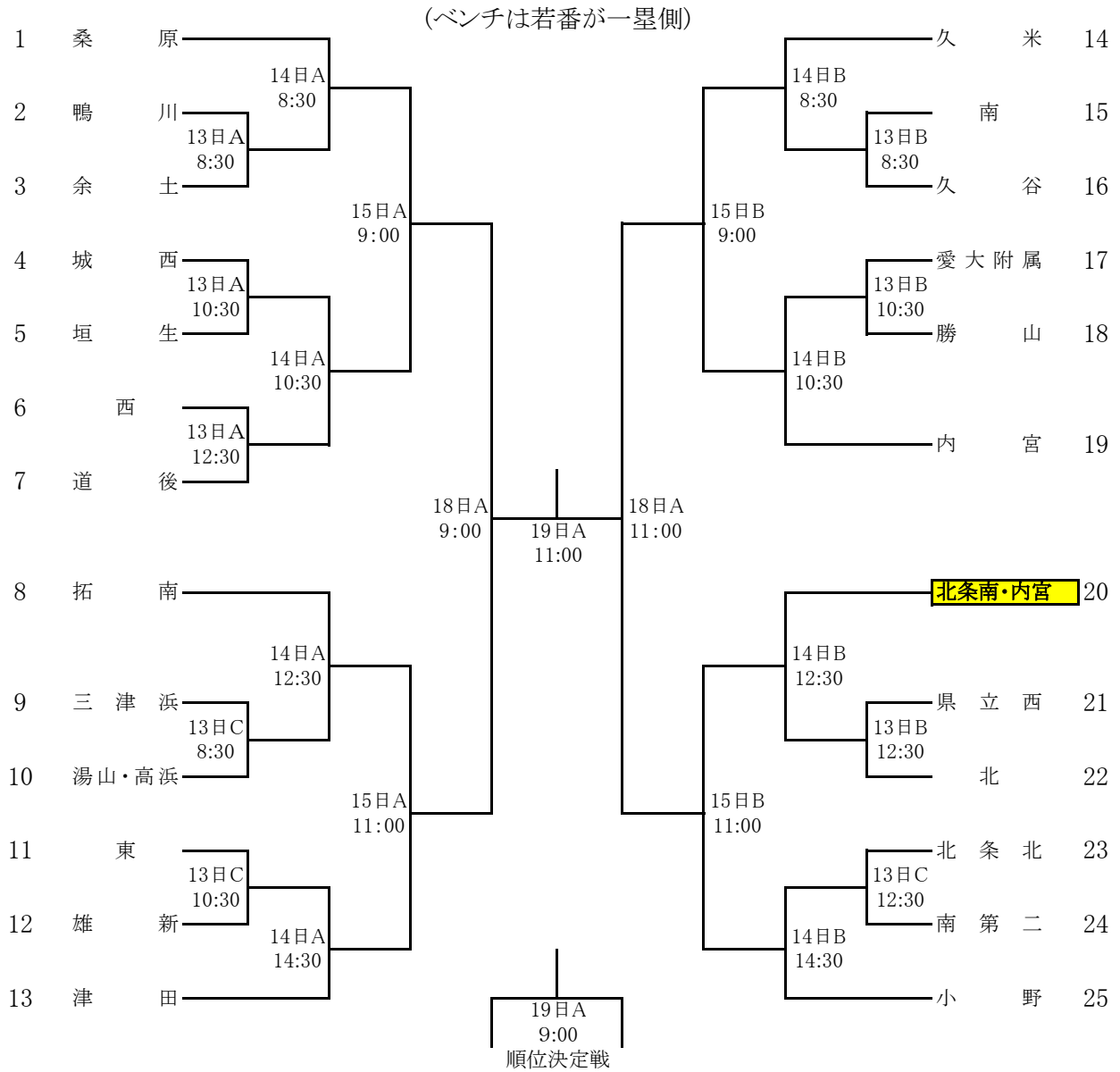
- 1 期 日 令和3年10月13日(水)~18日(月)
- 2 会 場 13日:北条スポーツセンター陸上競技場(北陸)・同球技場(北球)
 14日:北条スポーツセンター陸上競技場(北陸)・同球技場(北球)
 15日:北条スポーツセンター球技場(北球)
 18日:北条スポーツセンター陸上競技場(北陸)・同球技場(北球)
- 3 開 会 式 新型コロナウイルス感染症拡大防止のため実施しない
- 4 監 督 会 議 13日 8:00 ~ ※全チーム監督参加のこと
- 5 組 み 合 わ せ



軟 式 野 球

責任者 富岡隼人(久米中)

- 1 期 日 令和3年10月13日(水)・14日(木)・15日(金)・18日(月)・19日(火)
- 2 会 場 A=坊っちゃんS B=マドンナS C=北条SC野球場B
- 3 開 会 式 実施しない
- 4 試合開始時刻 8:30 (3日目からは9:00)
- 5 組み合わせ



新 体 操

責任者 野 間 路 代 (勝山中)

- 1 期 日 令和3年10月13日(水)
- 2 会 場 県総合運動公園補助体育館
- 3 日 程 開場 8 : 00
監督会議 9 : 30
審判会議 10 : 00
会場練習 9 : 30 ~ 10 : 30
団体競技開始 10 : 40

(個人競技開始は、団体競技終了後、個人の会場練習後)

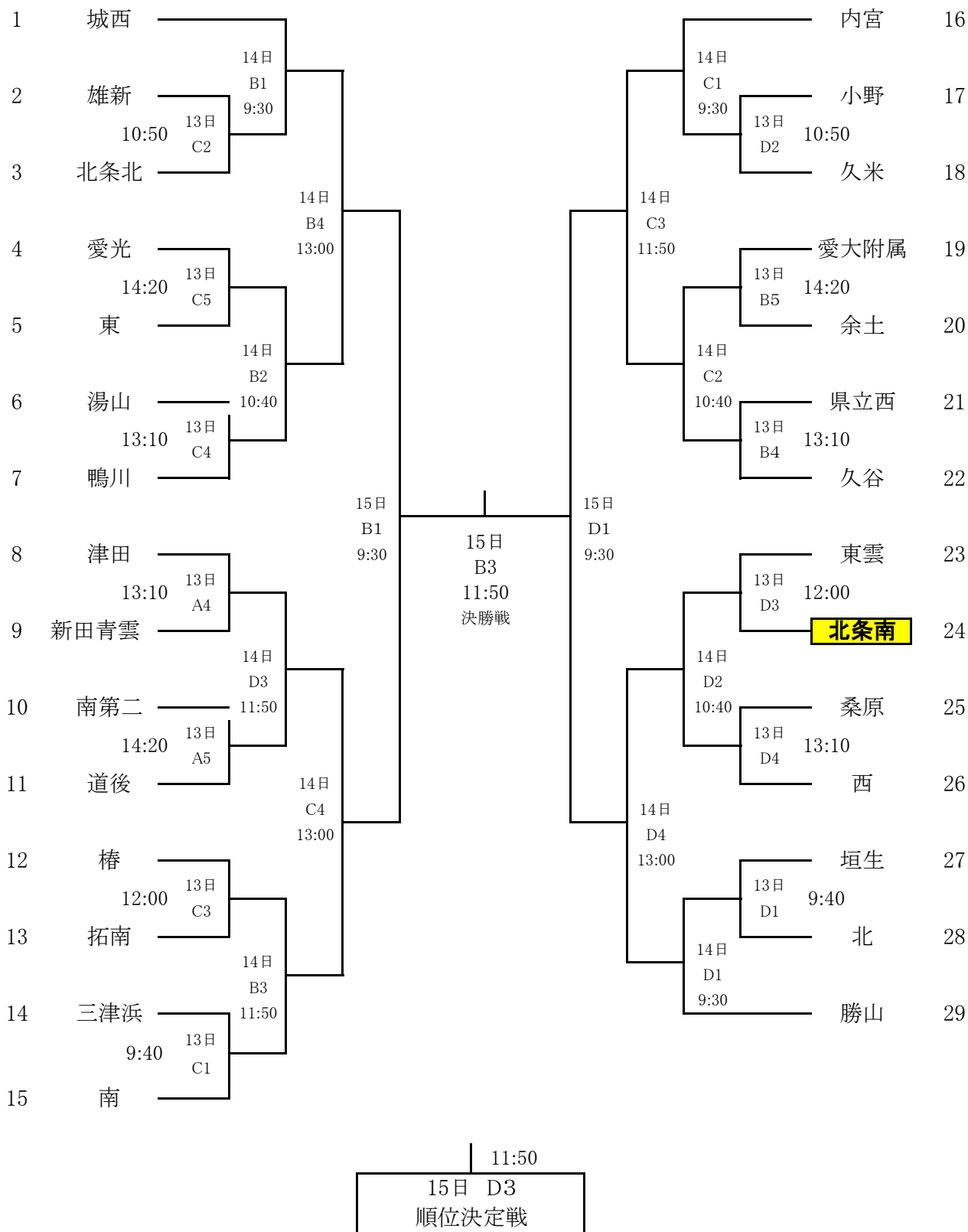
〈団体競技の部〉

競 技 順	1
学 校 名	勝 山

〈個人競技の部〉

別紙

女 子

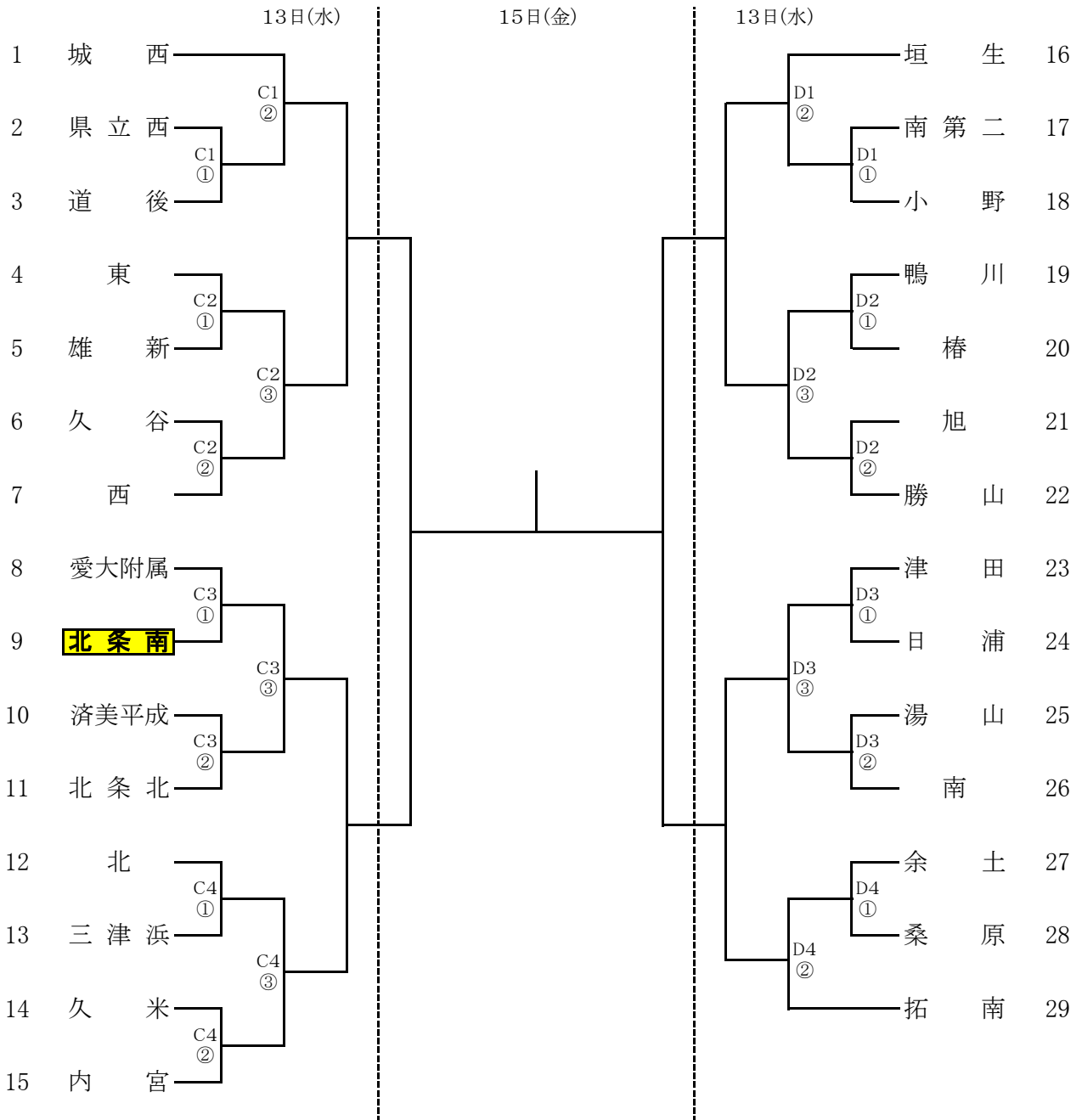


ソフトテニス

責任者 衛藤 章央 (雄新中)

- 1 期 日 令和3年10月13日(水)・14日(木)・15日(金)
- 2 会 場 松山中央公園テニスコート
- 3 試合開始時刻 13日 (団体戦) 9:30～
14日 (個人戦) 9:30～
15日 (団体戦・個人戦) 9:15～

女子



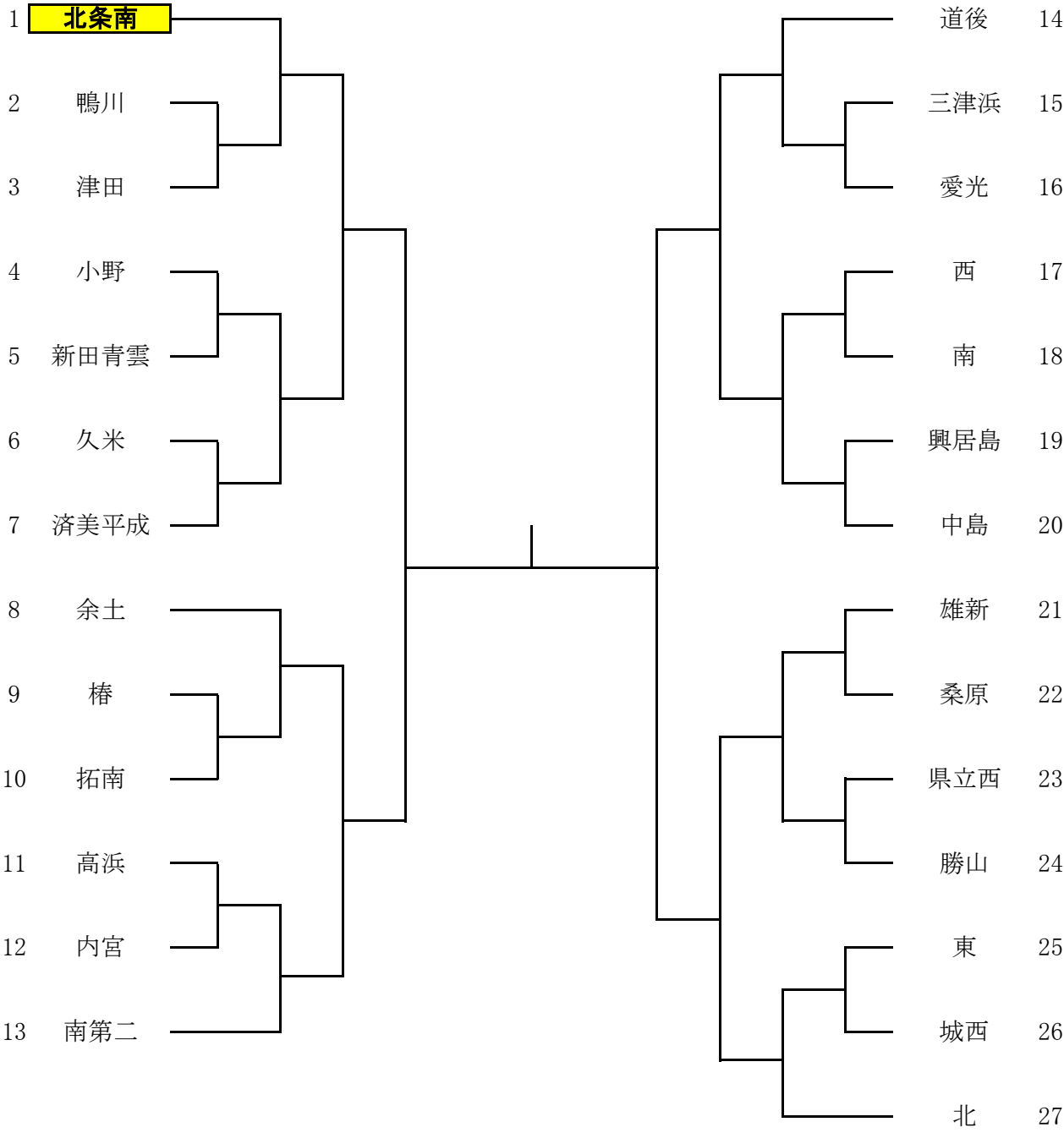
卓 球

責任者 井上 律 (三津浜中)

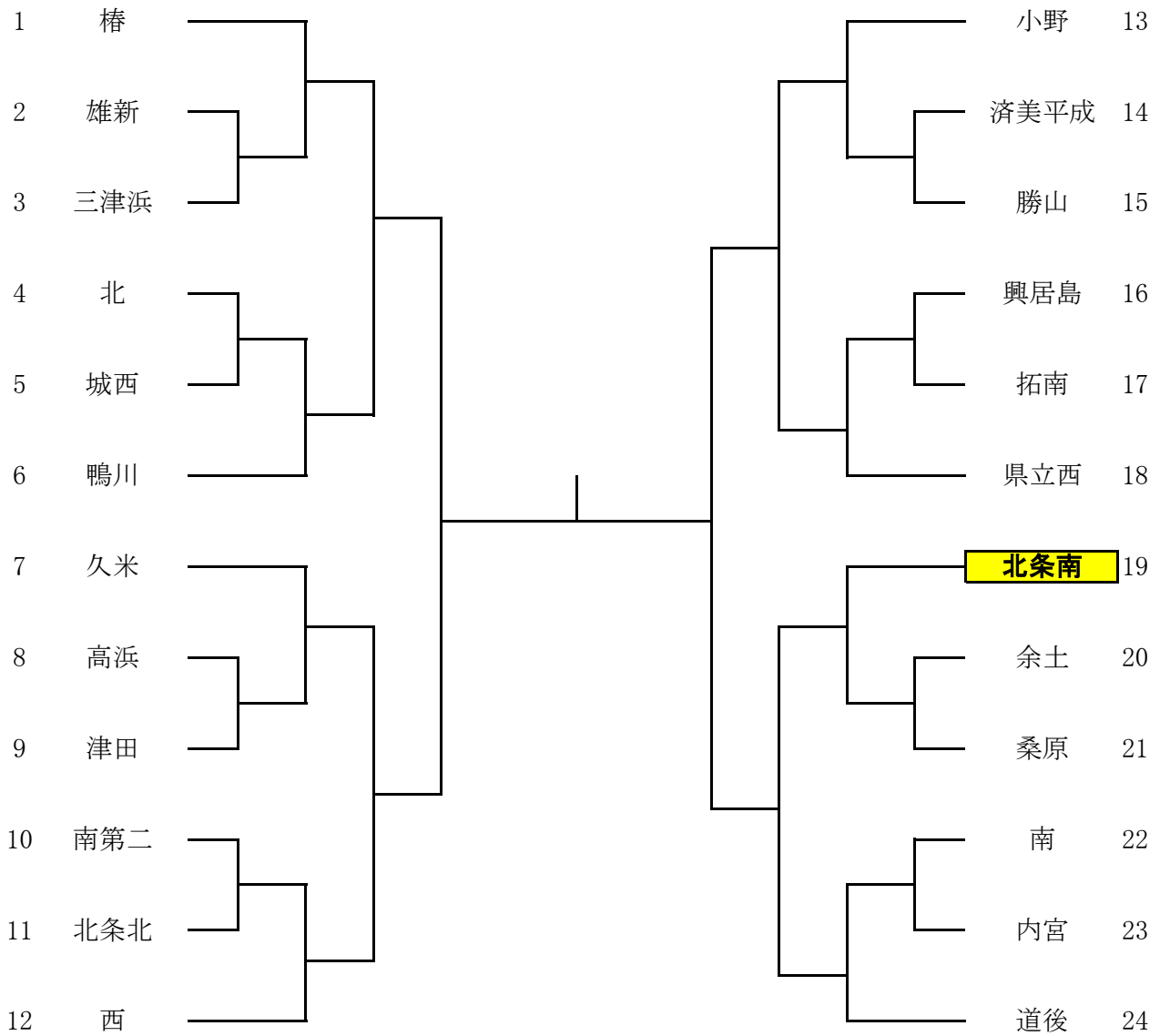
- 1 期 日 令和3年10月13日(水)・14日(木)
- 2 会 場 愛媛県総合運動公園体育館
- 3 開 会 式 13日 9:30
- 4 試合開始時刻 13日 (団体戦) 10:00 (開場 8:30)(監督者会 9:10~)
- 14日 (個人戦) 9:50 (開場 8:30)(監督者会 9:10~)

5 組み合わせ

男 子



女子



バドミントン

責任者 菊池 蔵人(鴨川中)

- 1 期 日 令和3年10月19日(火)
- 2 会 場 松山市総合コミュニティセンター体育館 ※ 8:00開場
- 3 監督会議 8:30～
- 4 開会行事 9:00～
- 5 試合開始 9:10～
- 6 組合せ

男子

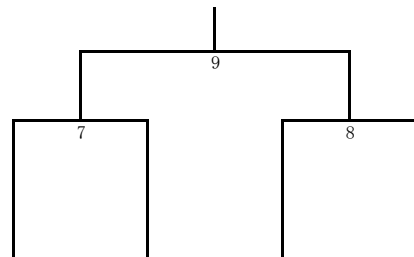
リーグ戦	久谷	東	津田	勝敗	順位
久谷		1	3		
東			2		
津田					

女子

(予選リーグ戦)

Aリーグ	南	津田	道後	勝敗	順位
南		1	5		
津田			3		
道後					

(決勝トーナメント)



Bリーグ	東	鴨川	久谷	勝敗	順位
東		2	6		
鴨川			4		
久谷					

中 (A一位) 中 (B二位) 中 (A二位) 中 (B一位)

柔 道

責任者 田中 貴志 (久米中)

1 期 日

10月13日(水)	団体戦計量	8 : 3 0 ~ 9 : 1 5	*団体計量優先、個人計量可
	監督会議	9 : 1 5 ~	
	審判会議	9 : 3 0 ~	
	諸注意	9 : 4 5 ~	
	試合開始時刻	1 0 : 2 0 ~	
	終了時刻	1 5 : 0 0	
10月14日(木)	個人戦計量	8 : 3 0 ~ 9 : 1 5	
	監督会議	9 : 1 5 ~	
	審判会議	9 : 3 0 ~	
	諸注意	9 : 4 5 ~	
	試合開始時刻	1 0 : 2 0 ~	
	終了時刻	1 5 : 0 0	

2 会 場 愛媛県武道館柔道場

ラグビーフットボール

責任者 田 邊 裕 司 (城西中)

1 期 日 令和3年10月19日(火)

2 会 場 北条スポーツセンター球技場

3 開 会 式 なし

4 出 場 校 **①北条合同(北条北・北条南)**

②愛光中

③松山合同(城西・三津浜・東・久米・南第二・愛大附属)

5 試合開始予定時刻 (リーグ戦)

第1試合	10:00～	①北条合同	－	②愛光中	(レフリー)
					()
第2試合	11:30～	②愛光中	－	③松山合同	()
第3試合	13:00～	①北条合同	－	③松山合同	()

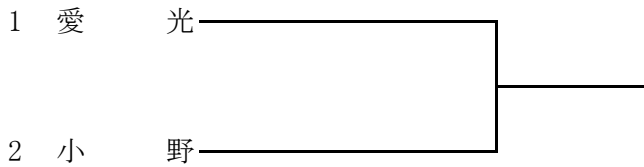
※北条合同は北条北・北条南の合同チーム

テニ ス

責任者 八塚 光 (愛光中)

- 1 期 日 令和3年10月13日(水) 団体戦・個人戦(ダブルス)
令和3年10月14日(木) 個人戦(シングルス)
- 2 会 場 愛媛県総合運動公園テニス場
- 3 集 合・受 付 10月13日(水) 8:20 団体戦
10:00 個人戦(ダブルス)
10月14日(木) 8:20 個人戦(シングルス)
- 4 監 督 会 議 8:25 [個人戦(ダブルス)については, 10:00以降受付完了後]
- 5 試合開始時刻 10月13日(水) 8:50
10月14日(木) 8:50
- 6 組 み 合 わ せ

男 子



女 子

